



# OT-Sicherheit. Unbeschränkt.

Ihre digitale  
Transformation  
sichern



**SCADAfence**

## Intelligente Betriebsnetzwerke haben ihren Preis, was die Sicherheit angeht



Moderne Operational-Technology-(OT)-Netzwerke entwickeln sich durch Innovationen wie Industrial Internet of Things (IIoT), Industrie 4.0, Intelligentes Stromnetz und mehr ständig weiter. Um wettbewerbsfähig zu bleiben, setzen Unternehmen diese nützlichen Technologien ein, um ihren Betrieb zu optimieren und die Betriebskosten deutlich zu senken.

Diese neuen Technologien steigern die Konnektivität und Komplexität der betrieblichen Umgebungen und erhöhen damit ihre Gefährdung durch potenzielle Cyberangriffe oder menschliches Versagen. In der Vergangenheit vertrauten die Verantwortlichen auf die Netzwerksegmentierung, die Isolierung oder das sogenannte Air-Gapping als effektive Sicherheitsmaßnahme. Doch aufgrund der zunehmenden Konnektivität zwischen OT, IT und anderen Netzwerken ist dies nicht mehr der Fall, weshalb der Einsatz von Security-Tools für das OT-Netzwerk entscheidend für den Schutz, die Sichtbarkeit und die Kontrolle von operativen Umgebungen ist.

## Die Notwendigkeit einer eigenen Security-Lösung für das OT-Netzwerk

Der Einsatz IT-orientierter Security-Tools in OT-Netzwerken schützt die OT-Netzwerke nicht vor OT-spezifischen Angriffsvektoren. Der Einsatz von IT-Security-Tools im OT-Bereich kann sogar genauso gefährlich sein wie „gar keine Security“, da diese Tools ein falsches Sicherheitsgefühl vermitteln. OT-Netzwerke, -Geräte und -Protokolle unterscheiden sich von ihren IT-Pendants und erfordern daher eine andere Herangehensweise. Die Planung einer robusten OT-Netzwerksicherheitsarchitektur erfordert Security-Lösungen, die auf deren Eigenschaften zugeschnitten sind und speziell für die hochverfügbare Beschaffenheit und die einzigartigen Traffic-Muster des OT-Netzwerks ausgelegt sind.

## SCADAfence Plattform

### Kontinuierliche Echtzeit-Netzwerküberwachung und -sicherung für OT-Netzwerke

SCADAfence Plattform ist ein Überwachungssystem für Industrienetzwerke, das Cybersecurity und Sichtbarkeit für ICS/SCADA-Netzwerke bietet. SCADAfence Plattform bietet eine automatische Asset-Erkennung und Bestandsverwaltung, Threat Detection und Risikomanagement. Durch den Einsatz einer breiten Auswahl an Algorithmen, maschinellem Lernen und KI erkennt es Unregelmäßigkeiten und Sicherheitsvorfälle, die die Verfügbarkeit beeinträchtigen und die Sicherheit und Zuverlässigkeit des OT-Netzwerks und seiner Assets beeinträchtigen könnten. SCADAfence Plattform ist die einzige Lösung am Markt, die in der Lage ist, die einzigartigen Anforderungen großangelegter Industrienetzwerke in Bezug auf Größe, Komplexität und Abdeckung zu bewältigen und gleichzeitig günstige Gesamtbetriebskosten zu gewährleisten.

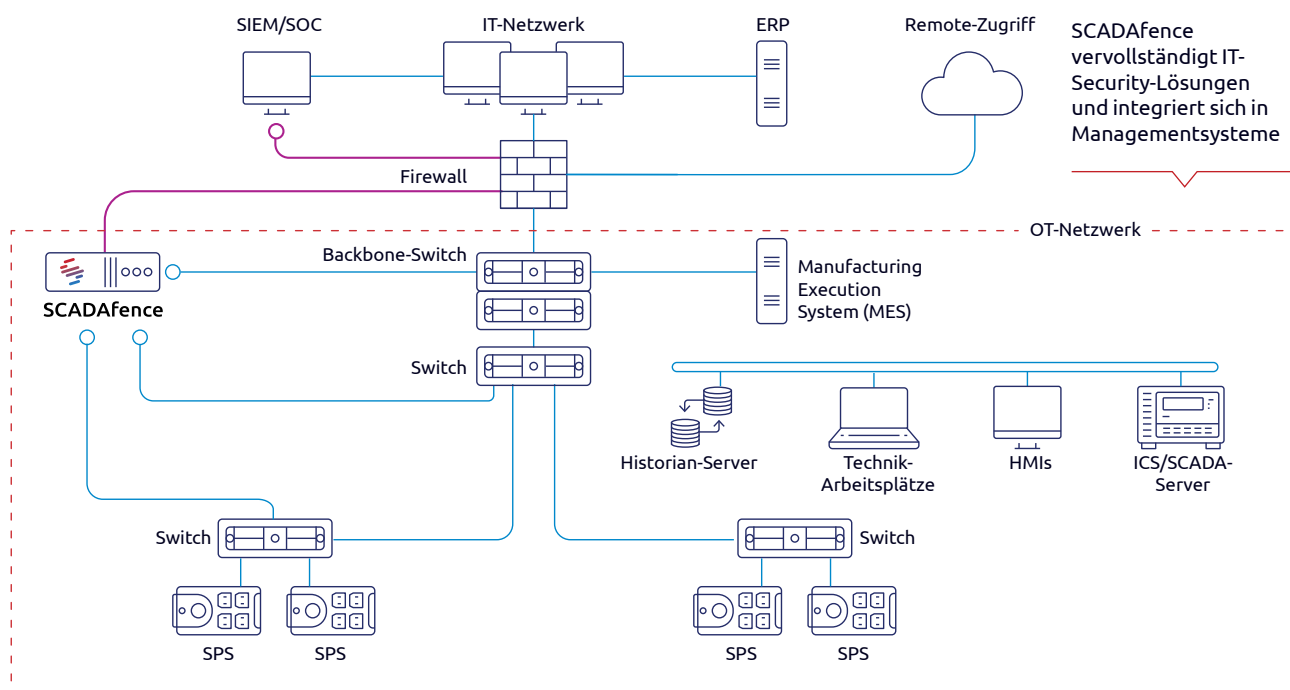
SCADAfence Plattform ist eine softwarebasierte, nicht-intrusive Lösung, die entwickelt wurde, um die folgenden Risiken zu reduzieren:

- Betriebsausfallzeiten und Manipulation des Produktionsprozesses
- Malware- und Ransomware-Infektion
- Externe oder interne Cyberangriffe
- Menschliche Fehler, Fehlkonfigurationen und Gerätestörungen

# SCADAfence Plattform bietet überlegenen Schutz von OT-Netzwerken mit leistungsstarken Funktionen wie:

- Automatische Erkennung und vollständige Sichtbarkeit und Verwaltung des OT-Bestandes
- Netzwerk-Dashboards für Traffic und Security-Status
- Netzwerkabbildung und Konnektivitätsanalyse
- Erkennung von verdächtigen Aktivitäten, Bedrohungen und Malware-Angriffen
- Betriebsbedingte Warnmeldungen zur Verfügbarkeit von Assets und Services sowie zu Leistungsproblemen
- Proaktiv umsetzbare Warnungen vor Risiken und Schwachstellen im OT-Netzwerk
- Tiefgehende Analyse von Industrieprotokollen und Aktivitäten der Industrieanlagen
- Automatisierte Berichte auf Managementebene

SCADAfence Plattform lässt sich nahtlos in bestehende Netzwerke integrieren. Es ergänzt die Firewall- und SIEM-Lösungen, indem es Überwachungs- und Alarmfunktionen bereitstellt. Unsere Plattform verbindet sich mit den Mirroring-Ports der Switches und lässt sich über standardisierte Industrieschnittstellen in bestehende Security-Produkte und Vorfallbehandlungssysteme integrieren.



## Warum SCADAfence?



### Branchenführende Performance

Die einzige Lösung, die eine vollständige Abdeckung der Überwachung des Netzwerk-Traffics bietet (kein Sampling, keine Filterung)



### Branchenführende Skalierbarkeit

Konzipiert für den Schutz der kleinsten bis hin zu den komplexesten und größten Fertigungsnetzwerken



### Nahtlose Bereitstellung

Automatisches Lernen und Anpassen



### Kostengünstig

Effizienter Einsatz mit leistungsstarken Sensoren und niedrigen Gesamtbetriebskosten



### Keine Beeinträchtigung der Produktionskontinuität

Nicht-intrusive Lösung, kann zu vorhandenen laufenden Netzwerken hinzugefügt werden

## Über SCADAFence

SCADAFence unterstützt Unternehmen mit umfangreichen Operational-Technology-(OT)-Netzwerken dabei, die Vorteile des industriellen IoT zu nutzen, indem es Cyberrisiken reduziert und betriebliche Bedrohungen minimiert. Unsere nicht-intrusive Plattform bietet eine vollständige Abdeckung umfangreicher Netzwerke und eine erstklassige Erkennungsgenauigkeit, Asset-Erkennung und Benutzererfahrung. SCADAFence integriert OT-Sicherheit nahtlos in bestehende Sicherheitsprozesse und schließt so die IT/OT-Konvergenzlücke. Wir bieten Sicherheit und Transparenz für einige der komplexesten OT-Netzwerke der Welt, darunter die größte Fertigungsanlage Europas. Dank SCADAFence können Unternehmen aus den Bereichen Fertigung, Gebäudemanagement und kritische Infrastrukturen sicher, zuverlässig und effizient den Weg der digitalen Transformation beschreiten. SCADAFence wurde von Forbes als eines der [25 IoT-Startups, die man 2019 im Auge behalten sollte, benannt](#).

## Partner



## Branchen



Fertigung



Kritische Infrastruktur



Gebäudemanagementsysteme

“ OT-Netzwerkonnektivität hat sich zu einer unverzichtbaren geschäftlichen Notwendigkeit entwickelt, die einen Wandel in der Sicherheitsmentalität von „Wie kann ich das System isolieren?“ hin zu „Wie kann ich das System sichern, wenn es vernetzt ist?“ ausgelöst hat.

### Unsere Büros

Büros: New York, München, Tokio, Tel Aviv

Kontakt: [info@scadafence.com](mailto:info@scadafence.com)

[www.scadafence.com](http://www.scadafence.com)



SCADAFence